

Перв. примен.

Справ. №

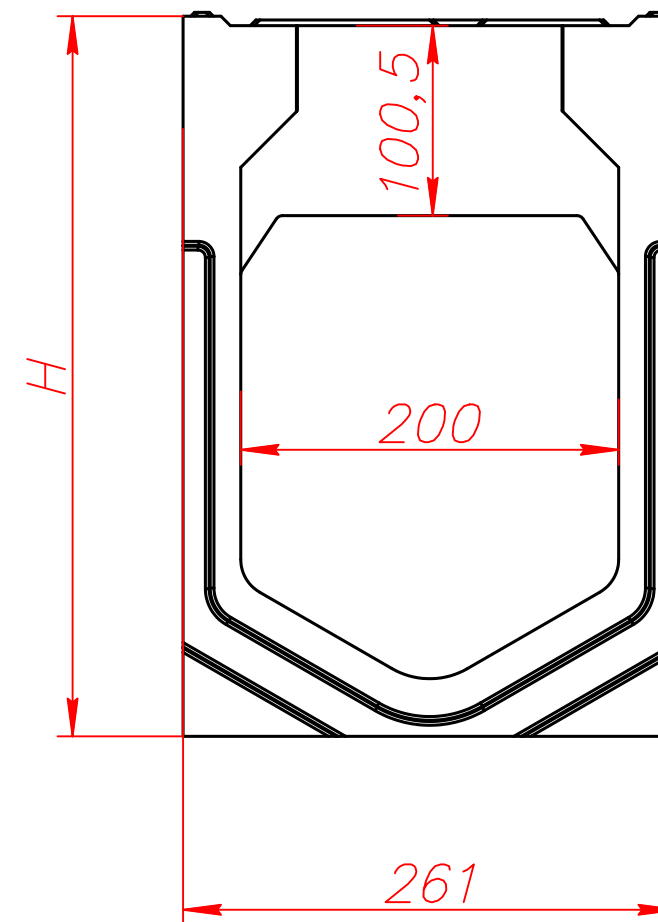
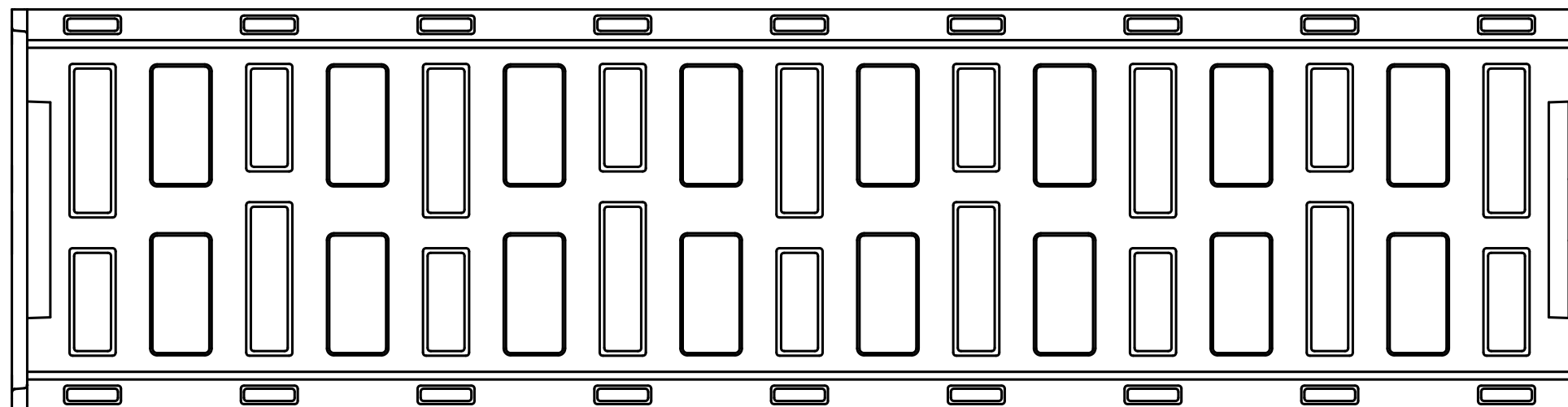
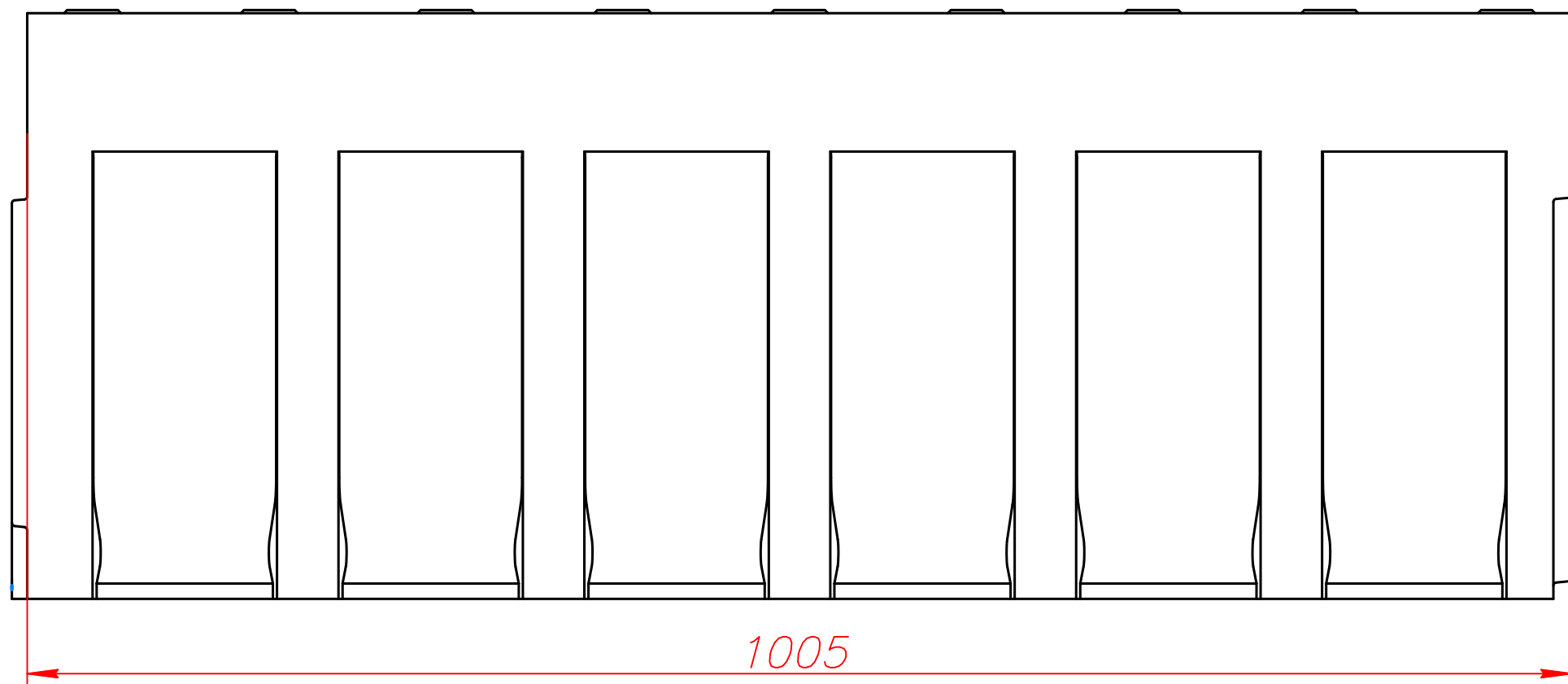
Подп. и дата

Инв. и дубл.

Взам. инв. №

Подп. и дата

Инв. № подл.



Арт.	Н, мм	Вес, кг
PBM20280F	280	82
PBM20330F	330	94
PBM20380F	380	105

Изм.	Лист	№ док.	Подпись	Дата
Разраб.				
Проверил				
Н.контроль				

Система поверхностного водоотвода  
 Моноблок полимербетонный SteeBlock DN200 F900

Стадия	Лист	Листов

**STEELDOT**

